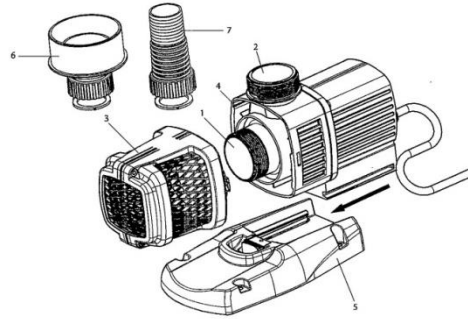
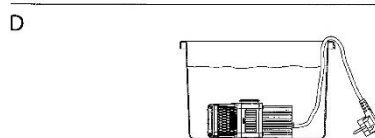
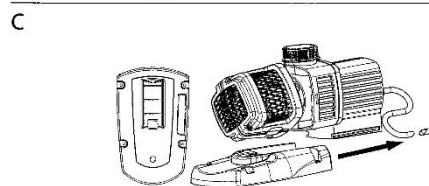
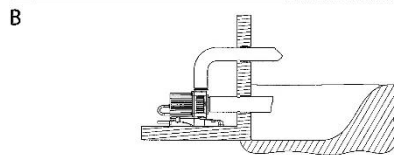
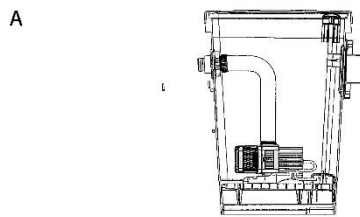
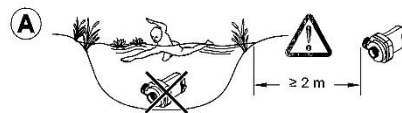


הוראות למשאבות אוזזה **OASE AquaMax Eco Gravity** 10000/15000/20000



| | 1 | 2 | 3 | 4 | 5 | 6 | 7 |
|----|----------------|-----------------|--------------------|--------------|--------------|-----------------|-----------------|
| DE | כניסת יניקה | יציאה מהמשאבה | סל הגנה | בית המשאבה | בסיס | מחבר קוטר גדול | מחבר קוטר קטן |
| EN | Suction socket | Pressure socket | Contact protection | Pump housing | Support foot | Tube connection | Hose connection |



● השימוש בלשון זכר ו/או יחיד נכון גם ללשון נקבה ולשון רבים.

● קרא בעיון את ההוראות

מידע בטיחותי

סכנה לנפוש ורכוש קיימת במקרה ונעשה שימוש לא תקין וללא הקפדה על ההוראות או בניגוד לשימוש המיועד. **אזהרה*** השימוש במכשיר ע"י ילדים מגיל 8 ומעלה וע"י אנשים בעלי מוגבלויות פיזיות, עצביות או מנטליות, או בעלי חוסר ניסיון וידע, יעשה רק תחת השגחה או שקיבלו הדרכה לשימוש בטיחותי במכשיר ומבינים את הסכנות הכרוכות בהפעלתו.

סכנה מפני שילוב של מים וחשמל

- השילוב של מים וחשמל יכול להוביל למוות או פציעה חמורה מהתחשמלות אם היחידה אינה מחוברת כראוי או כתוצאה משמוש לא נכון
- התקנה חשמלית תת מימית: בודד את המתח ע"י ניתוק ממקור המתח טרם הכנסת ידיים למים.
- אין להרשות לילדים לשחק עם המכשיר.
- אין לאפשר לילדים לבצע פעולות ניקיון או תחזוקה אלא תחת השגחה.
- וודא כי המכשיר מחובר להתקן הגנה הפועל בזרם דלף (RCD), בעל זרם דלף הפעולה הנקוב שאינו גדול מ- 30mA (30 מיליאמפר)
- חבר את המכשיר אך ורק למקור מתח התואם את נתוני המתח של המכשיר- נתונים המופיעים על המכשיר ו/או האריזה ו/או בהראות אלו.
- סכנת מוות או חבלה קשה כתוצאה מהתחשמלות, לפני גישה למים תמיד נתק את כל המכשירים ממקור המתח.
- אין להשתמש במכשיר אם כבלי החשמל או החיבורים והתושבות ניזוקו.
- כבל פגוע אינו בר החלפה- השלך את המכשיר כגרוטאה.

הפעל את המכשיר רק כאשר אין אדם במים

מידע בטיחותי-

חיבורי חשמל נכונים-

- התקנת חיבורי חשמל למקור מתח חייבים להיות בהתאם לדרישות החשמל הנהוגות במדינה בה מותקן המכשיר, ולהיעשות ע"י חשמלאי מוסמך.
- אדם מוגדר כחשמלאי מוסמך אם הוא נושא בהכשרה, ידע וניסיון ומורשה לשפוט ולבצע עבודות חשמל. בכלל זה ידע והבנה לגבי הסיכונים והדרישות של התקנים והחוקים הנהוגים במדינה.
- המכשיר יכול להיות מחובר למקור מתח רק אם נתוני מקור המתח ונתוני המכשיר חופפים. (נתוני המכשיר מצוינים ע"ג המכשיר).
- למען בטיחותך אנא העזר בחשמלאי מוסמך.
- כבלי הארכה וקופסאות חיבור ופיצול חייבים להיות מתאימים לשימוש חיבורי.
- הגן על חיבור התקע מפני רטיבות.
- חבר את המכשיר אך ורק לשקע תיקני.

הפעלה בטוחה-

- לעולם אל תפעיל את המכשיר אם הכבל או בית התקע והשקע פגומים.
- אין למשוך או לסחוב את המכשיר ע"י כבל החשמל.
- נתב את כבל החשמל בצורה שלא תיחשף לנזקים ולא תהווה סכנה להתקלות ונפילה.
- פתח את המכשיר רק כאשר יש צורך המצוין בהוראות ההפעלה.
- בצע פעולות במכשיר רק ע"פ המצוין במדריך זה, כאשר אין אפשרות להתגבר על תקלה כלשהי, צור קשר עם שרות מוסמך או היצרן.
- השתמש רק בחלקי חילוף מקוריים.
- אין לבצע שינויים טכניים במכשיר.
- שמור על התקע והשקע יבשים.

מידע על הוראות אלו-

ברוך הבא ל- OASE LIVING WATER , עשית בחירה נכונה ברכישת **AquaMax Eco Gravity 10000/15000/20000** קודם לפני הפעלת המכשיר, אנא קרא היטב את ההוראות והכר את המכשיר, וודא כי כל העבודות הנעשות עם /על המכשיר נעשות בהתאם להוראות אלו, התייחס לאזהרות והוראות הבטיחות בכי להימנע מפגיעות ונזקים. שמור את ההוראות והעבר אותן הלאה ביחד עם המכשיר לבעליו הבאים.

יעוד המשאבה

AquaMax Eco Gravity 10000/15000/20000 מצוין בהוראות אלו כ- "יחידה/מכשיר"

● **טמ' המים מינימלית 5°C: טמ' המים מקסימלית: 35°C - המוצר אינו מיועד לעבוד במי קרח**

● לעבודה במערכות סינון הפועלות בגרביטציה

● המשאבה מיועדת לשאיבת מי בריכות נוי רגילים, לפילטרים, מפלים ומהלכי מים דמויי נחל.

● שימוש בהתאם לנתונים טכניים.

● שימוש במים נקיים כגון מים בבריכות נוי ובריכות ביולוגיות.

● **אינו מיועד לשימוש בבריכות מוכלרות.**

● **אין להפעיל בבריכות שחיה ביולוגיות, בריכות שכשור או בכל בריכה אליה נכנסים בני אדם**

● אין להפעיל בבריכות שחיה.

● אין להשתמש להעברת נוזלים למעט מים.

● אין להפעיל ללא מים.

● אינה מיועדת לשימוש תעשייתי או מסחרי.

● אין להשתמש עם כימיקלים, שאריות מזון, חומרים דליקים.

● אין להתחבר לצנרת המים הביתית.

התקנה א יור A

- חתוך את מחבר הקונוס לקוטר המתאים לקוטר הצינור.
- חבר את הצינור והדק בעזרת חבק.
- חבר את קצהו השני של הצינור למסנן והדק בעזרת חבק.
- הנח את המשאבה בתחתית הבריכה באופן מאוזן וודא שהמשאבה מכוסה כולה מים.

השתמש במשאבה רק במצב מאוזן, ודא עמידה יציבה על משטח מוצק. חיזוק היחידה למשטח יכולה להיעשות ע"י הסרת בסיס המשאבה אחורה עם שחרור התפס בתחתית הבסיס (C). להתקנה, החזר את המשאבה לבסיס עד לתפיסת התפס. היחידה יכולה להיות מותקנת טבולה (A – תא פילטר) או בהתקנה יבשה (B – תא משאבה). תמיד הצב את היחידה מתחת לפני המים למניעת עבודה ללא מים ויניקת אוויר למשאבה. אל תחבר את המשאבה לצנרת המים הביתית. השתמש במחברי הצנרת המצורפים לחיבורי הצנרת בקטרים השונים.

התקנה טבולה א יור A

לפתח היציאה מהמשאבה(2) חבר את צנרת החזרה לבריכה. הכנס את המשאבה לתא הפילטר. ודא כי המשאבה לא עובדת ללא זרימת מים. עומק טבילה מקסימלית 4 מ'

התקנה יבשה א יור B

- בודד את המכשיר ממקור מתח טרם כל פעולה על המכשיר
 - אבטח את המכשיר למניעת הפעלה מקרית של המכשיר
- הסר את סל ההגנה(3). אל תכניס ידיים לפתח היניקה(1). חבר את צנרת היניקה לאחד המתאמים (6) או (7) וחבר לפתח היניקה (1) התקן את היחידה כשהיא מוגנת מקרינת שמש ישירה (מקס' 40°C)

התחלת עבודה:

הערה: רכיבי חשמל רגישים, חיבור חשמלי לא נכון יהרוס את היחידה. אל תחבר את היחידה לעמעם / דימר
הערה: מנע עבודת המשאבה ללא מים, עבודה ללא מים תהרוס את המשאבה. הפעל רק כאשר המשאבה טבולה במים
זהירות: סכנת פציעה מחלקים מסתובבים. בקרת הטמפרטורה תפסיק את פעולת המשאבה במקרה של עומס ותפעיל חזרה לאחר התקררות. בודד את המשאבה לפני תחילת כל עבודה עליה.

הפעל וכיבוי

- הפעלה--הכנס את התקע לשקע –היחידה תופעל מיידית
- כיבוי— נתק/הוצא את התקע מהשקע

תחזוקה וניקיון

לתשומת לבך: סכנת מתח חשמלי. סכנה אפשרית: מוות או פציעה.

פעולות הגנה!

- התקנה חשמלית תת מימית: בודד את המתח ע"י ניתוק ממקור המתח טרם הכנסת ידיים למים.
- בודד את המכשיר ממקור מתח טרם כל פעולה על המכשיר
- אבטח את המכשיר למניעת הפעלה מקרית של המכשיר.
- הצמד למידע הבטיחותי המצוין מעלה
- נתק את המשאבה מהמתח לפני כל טיפול המשאבה.
- אין למשוך את המשאבה ע"י כבל חשמלי.
- ייצב את המשאבה למניעת נפילה ושבר.
- יש לנקות את המשאבה באופן קבוע לפחות 4 פעמים בשנה
- *****מומלץ לבצע ניקוי וטיפול כל חודש*****
- אין להשתמש בחומרי ניקוי אגרסיביים, תמיסות כימיקליים וכד' העלולות להזיק למשאבה.

הסרת אבנית ניתן לבצע ע"י שימוש במלח לימון או חומצות מלח מדוללת, לאחר הניקוי יש לשטוף היטב במים זורמים

ניקוי המשאבה

- פתח את מכסה הרשת והוצא את המשאבה(B)
- פתח את מכסה האימפלור והסר את האימפלור.
- נקה את החלקים בעזרת מברשת ומים זורמים.
- הרכב חזרה את החלקים והמשאבה וודא כי הכבל נמצא במקומו.

החלפת אימפלור

- בודד את המכשיר ממקור מתח טרם כל פעולה על המכשיר
 - אבטח את המכשיר למניעת הפעלה מקרית של המכשיר.
- סובב את סל ההגנה נגד כיוון השעון או הסר את צינור היניקה. פתח את ארבעת הברגים ממכסה המשאבה, שלוף את האימפלור, הכנס את האימפלור החדש והרכב בסדר הפוך וחבר חזרה לחשמל

*****האימפלור הינו חלק מתכלה ואינו נכלל באחריות*****

הפעלה יבשה/הגנה מסתימות

המשאבה תכבה אוטומטית במקרה של עבודה ללא מים או כשהאימפלור חסום

- בדוק כי המשאבה נמצאת מתחת לגובה פני המים ושאינה עובדת ללא מים או שואבה אוויר
- אם האימפלור חסום, הסר את סל ההגנה ופתח את החסימה. הרכב חזרה והפעל
- התקן הכיבוי האוטומטי יתאפס לאחר ניתור התקע ממקור מתח

תקלות ותגובות

| תקלה | סיבה | תיקון |
|---------------------|-----------------|--|
| היחידה לא עובדת | אין מתח ראשי | בדוק את מקור המתח |
| זרימת מים לא מספיקה | אובדן לחץ בצנרת | הקטן את אורך הצינור ונתב ישר ככל האפשר |
| | כניסת מים חסומה | נקה את תושבת היחידה |
| | אימפלור חסום | נקה את האימפלור |

תיקונים

יחידה פגומה אינה ניתנת לתיקון ויש להפסיק את עבודתה.

אחסנה/אחסנת חורף

הוצא את המכשיר משימוש כאשר טמפרטורת המים יורדת, כאשר יש צפי לקיפאון, נקז ונקה את המכשיר, בדוק תקינות. אחסן במקום מוגן מקפיאה. וודא כי מקום האחסנה אינו נגיש לילדים. כסה את מיכל הפילטר, נקז את כל הצנרת והחיבורים ככל הניתן.

חלקי חילוף-

שימוש בחלקי חילוף מקורים של אואזה מבטיחים שימוש בטוח, ממושך ואמין.

אשפה-

אל תשליך את המכשיר לאשפה ביתית רגילה. השלך למכלי איסוף המיועדים בלבד. נתק וחתוך את כבלי החשמל טרם השלכה לפח.

אחריות

האחריות תקפה מיום החשבונית ומכסה נזק של חומר או ייצור, בהצגת חשבונית קניה בלבד. האחריות תבוטל באם נעשה שימוש שאינו תואם את הוראות היצרן או שימוש שנעשה ע"י אדם לא מוסמך, או באם נעשה במכשיר שינויים טכניים או חשמליים שלא ע"י אדם שהוסמך לכך ע"י טרופיקל פיש או OASE גרמניה PONTEC גרמניה.

תיקונים יבוצעו רק ע"י טרופיקל פיש או מי שהוסמך על ידה.

במקרה של טענה לאחריות יש לספק את המוצר לטרופיקל פיש ע"ח הלקוח ובאחריותו בצרוף חשבונית הקניה.

טרופיקל פיש אינה אחראית לנזקים כתוצאה מהמשלוח, כל טענה כנגד נזק במשלוח יש להפנות לחברת השילוח.

טרופיקל פיש שומרת לעצמה את הזכות לגבות תשלום עבור תיקונים שיבוצעו במוצר.

כל תביעות נוספות מכל סוג שהוא לרבות נזק תוצאתי אינן באחריות טרופיקל פיש.

אחריות זאת אינה מכסה ונוגעת לתביעות הלקוח כנגד חנות או ספק סחורה זה או אחר שאינו טרופיקל פיש.

היבואן- טרופיקל פיש בע"מ ת.ד. 29 תל מונד 09-7967202 www.tropicalfish.co.il