



# הוראות למסנן UV JEBAO CW 18w-36w-55w

השימוש בלשון זכר ו/או יחיד נכון גם ללשון נקבה ולשון רבים. קרא בעיון את ההוראות

מידות L/W/H	חיבורי צנרת	מתח עבודה	נפח בריכה מקסי'	הספק W	דגם
332/350/132	קונוס בקטרים 20/25/32/40 מ"מ	220-240V/50Hz	8 קוב	18W	CW-18
525/350/132			12 קוב	36W	CW-36
645/350/132			18 קוב	55W	CW-55

### מידע בטיחותי

סכנה לנפוש ורכוש קיימת במקרה ונעשה שימוש לא תקין וללא הקפדה על ההוראות או בניגוד לשימוש המיועד. **אזהרה** \* השימוש במכשיר ע"י ילדים מגיל 8 ומעלה וע"י אנשים בעלי מוגבלויות פיזיות, עצביות או מנטליות, או בעלי חוסר ניסיון וידע, יעשה רק תחת השגחה או שקיבלו הדרכה לשימוש בטיחותי במכשיר ומבינים את הסכנות הכרוכות בהפעלתו.

- אין להרשות לילדים לשחק עם המכשיר. אין לאפשר לילדים לבצע פעולות ניקיון או תחזוקה אלא תחת השגחה. וודא כי המכשיר מחובר להתקן הגנה הפועל בזרם דלף (RCD), בעל זרם דלף הפעולה הנקוב שאינו גדול מ- 30mA (30 מיליאמפר). חבר את המכשיר אך ורק למקור מתח התואם את נתוני המתח של המכשיר- נתונים המופיעים על המכשיר ו/או האריזה ו/או בהראות אלו. סכנת מוות או חבלה קשה כתוצאה מהתחשמלות, לפני גישה למים תמיד נתק את כל המכשירים ממקור המתח.
- אין להשתמש במכשיר אם כבלי החשמל או החיבורים והתושבות ניווקו. כבל פגוע אינו בר החלפה- השלך את המכשיר כגרוטסאה.
- הפעל את המכשיר רק כאשר אין אדם במים**

### מידע בטיחותי

חיבורי חשמל נכונים- התקנת חיבורי חשמל למקור מתח חייבים להיות בהתאם לדרישות החשמל הנהוגות במדינה בה מותקן המכשיר, ולהיעשות ע"י חשמלאי מוסמך. אדם מוגדר כחשמלאי מוסמך אם הוא נושא בהכשרה, ידע וניסיון ומורשה לשפוט ולבצע עבודות חשמל. בכלל זה ידע והבנה לגבי הסיכונים והדרישות של התקנים והחוקים הנהוגים במדינה. המכשיר יכול להיות מחובר למקור מתח רק אם נתוני מקור המתח ונתוני המכשיר חופפים. (נתוני המכשיר מצוינים ע"ג המכשיר). למען בטיחותך אנא העזר בחשמלאי מוסמך. כבלי הארכה וקופסאות חיבור ופיצול חייבים להיות מתאימים לשימוש חיצוני. הגן על חיבור התקע מפני רטיבות. חבר את המכשיר אך ורק לשקע תיקני.

### הפעלה בסוּחָה

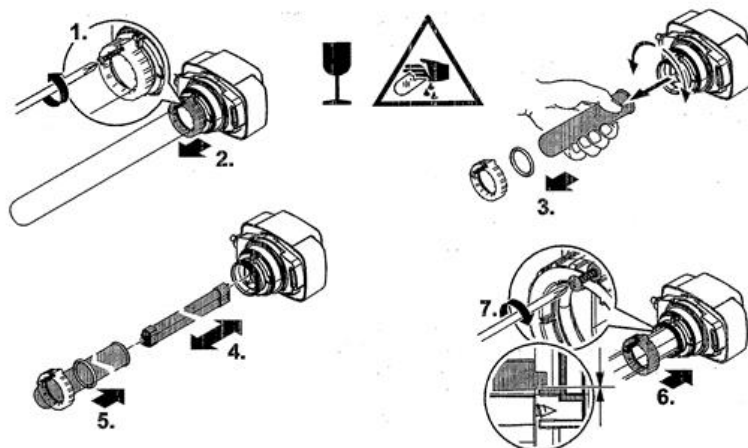
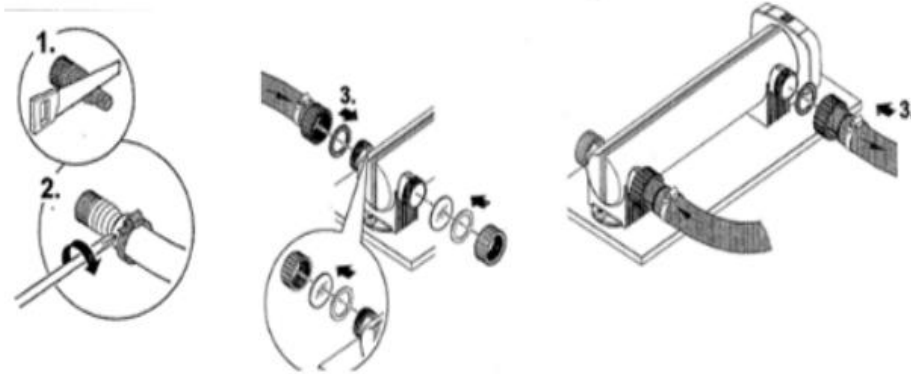
לעולם אל תפעיל את המכשיר אם הכבל או בית התקע והשקע פגומים. אין למשוך או לסחוב את המכשיר ע"י כבל החשמל. נתב את כבל החשמל בצורה שלא תיחשף לנזקים ולא תהווה סכנה להתקלות ונפילה. פתח את המכשיר רק כאשר יש צורך המצוין בהוראות הפעלה. בצע פעולות במכשיר רק ע"פ המצוין במדריך זה, כאשר אין אפשרות להתגבר על תקלה כלשהי, צור קשר עם שרות מוסמך או היצרן. השתמש רק בחלקי חילוף מקוריים. אין לבצע שינויים טכניים במכשיר. שמור על התקע והשקע יבשים. אין להסתכל ישירות אל נורת ה UV כאשר היא פועלת.

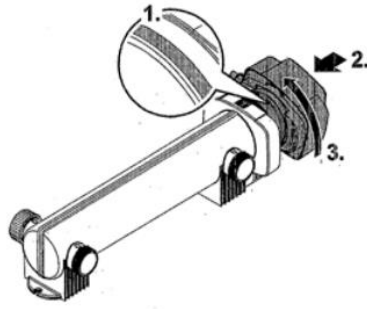
### תיאור הפעולה

קרינת ה-UVC של המכשיר מחסלת אצה צפה ושאר אצות הנותנות למים מראה ירוק. הקרינה גם הורגת בקטריה ושאר חיידקים הסגן משולב בצנרת המובילה לפילטר הביולוגי **שימוש מיועד**- CW מצוין בהוראות אלו כ- "יחידה/מכשיר" השימוש ב CW יכול להתבצע רק על פי הנ"ל:

- **טמפ' המים מינימלית 5°C: טמפ' המים מקסימלית: 35°C - המוצר אינו מיועד לעבוד במי קרח**

לניקוי של בריכות נוי. לשימוש במים נקיים. הפעלה בהתאם להוראות ולנתונים הטכניים. נורת ה-UV המותקנת במכשיר מיועדת לקטילת אצה ובקטריה בבריכות נוי. גם במנות קטנות, קרינת ה UV מסוכנת לעיניים ועור. אין להשתמש בנורת ה UV כאשר התושבת הפנימית או החיצונית פגומה. אין להשתמש בכל שימוש אחר למעט השימוש המיועד. אין להשתמש במכשיר להעברת נוזלים אחרים מאשר מים. אין להפעיל ללא מים. אין להשתמש למטרות תעשייתיות או מסחריות. אין להשתמש יחד עם כימיקלים, חומרי מאכל, חומרים דליקים או נפיצים.





**התקנה וחיבורים**

- התקן את היחידה לפחות 2 מ' משפת הבריכה. התקן רק בתנוחה המותרת להבטיח פעולה ללא תקלות. אפשר מרחב מספיק לביצוע עבודות על היחידה

**יצירת החיבורים**

- השתמש בצנרת המתאימה לעבודה בלחץ של 1 / 1 bar אטמ'
- התאמת הצינור למחבר- נטר את המחבר המדורג לפי מידת הצינור. דחוף או סובב את הצינור על המחבר והדק בעזרת חבק.
- הכנס את טבעת האטימה לטבעת הסגירה והברג לכניסה למסנן.

**התחלת עבודה-**

- **לתשומת לב:** סכנת מתח חשמלי. **סכנה אפשרית:** מוות או פציעה.

**פעולות הגנה!**

- התקנה חשמלית תת מימית: בודד את המתח ע"י ניתוק ממקור המתח טרם הכנסת ידיים למים. בודד את המכשיר ממקור מתח טרם כל פעולה על המכשיר. אבטח את המכשיר למניעת הפעלה מקרית של המכשיר. הצמד למידע הבטיחותי המצוין מעלה

**תנאי מוקדם**

- ראשית הפעל את המשאבה. בדוק נילות מים בכל החיבורים
- הפעלה--הכנס את התקע לשקע –היחידה תופעל מידית
- כיבוי— נתק/הוצא את התקע מהשקע

**תקלות ותגובות**

תיקון	סיבה	תקלה
*נקה את הבריכה מאצה ועלים והחלף מים *נקה את שרוול הקוורץ * החלף נורה לאחר כ-8000 ש"ע *הורד את זרימת המשאבה	* מים מאוד עכורים * שרוול קוורץ מלוכלך * נורת UV עברה את שעות העבודה * זרימת מים חזקה מדי	פעולת המכשיר אינה מספקת
*חבר למקור מתח *החלף נורת UV *כדוק חיבורי חשמל	*אין חיבור למקור מתח *נורת UV פגומה *חיבור פגום	נורת UVC לא דולקת

**תחזוקה וניקיון-**

**ניקוי היחידה המלצות:**

- נקה את המכשיר כנדרש ולפחות פעמיים בשנה. אל תשתמש בחומרי ניקוי אגרסיביים או כימיקליים העלולים לתקוף את התושבת ולפגוע בתפקוד היחידה. חומרי ניקוי מומלצים: חומץ, חומר ניקוי ביתי שאינו מכיל כלור. לאחר הניקוי, שטוף היטב את כל חלקי היחידה עם מים נקיים

**פירוק היחידה**

- **אזהרה:** קרינת UV אולטרה סגולה – סכנה לצריבת עור ועיניים **אמצעי הגנה:** לעולם אל תפעיל את נורת UV מחוץ לתושבת. לעולם אל תפעיל את נורת UV כאשר התושבת פגומה. **זהירות:** זכוכית שבירה, סכנת פציעה בידיים כתוצאה משברי זכוכית, הקפד על תשומת לב ועדינות בעת טיפול ב UV

**CW w18w//36w/55w**

- לחץ על כפתור הנעילה. סובב את ראש היחידה נגד כיוון השעון עד עצירה, הוצא בעדינות מהתושבת יחד עם טבעת האטימה. שטוף ביסודיות את פנים חוץ התושבת

**הערה:** לבטיחותך, נורת הUVC תדלק רק כאשר ראש היחידה מורכב כראוי בתושבת

**הרכבת ראש היחידה**

**CW 18w//36w/55w**

- בדוק את טבעת האטימה שתמצא במקומה – נקה או החלף במידת הצורך. בזהירות הכנס את הראש לתושבת עד לעצירה, הפעל לחץ קל ומקם את הראש בתושבת כך שכל החריצים והבליטות במקומם. סובב את הראש עם כיוון השעון עד עצירה

**ניקוי שרוול קוורץ / החלפת נורת UV**

החלף את נורת הUV לאחר כ- 8000 שעות עבודה(כשנה)

- **זהירות:** זכוכית שבירה, סכנת פציעה בידיים כתוצאה משברי זכוכית, הקפד על תשומת לב ועדינות בעת טיפול ב UV

**תנאים מוקדמים**

- הסרת ראש היחידה (ראו "פירוק היחידה"), וודא כי נתוני הנורה תואמים לנתוני הנדרשים, שחרר את טבעת הסגירה בסיבוב נגד כיוון השעון. הסר את שרוול הקוורץ כולל טבעת האטימה בתנועת סיבוב עדינה – שטוף או החלף במידת הצורך. משוך את נורת ה UVC והחלף. דחוף את שרוול הקוורץ וטבעת האטימה – וודא כי טבעת האטימה נמצאת בין התושבת לשרוול הקוורץ. סגור את טבעת הסגירה בהברגה עם כיוון השעון. נקה את שרוול הקוורץ במסלית לחה

**חלקים מתכלים-**

נורת ה UV, שרוול הקוורץ, גומיות האטימה הינם חלקים מתכלים ואינם נכללים תחת האחריות של המכשיר

**אחסנה/אחסנת חורף**

הוצא את המכשיר משימוש כאשר טמפרטורת המים יורדת, כאשר יש צפי לקיפאון, נקז ונקה את המכשיר, בדוק תקינות. אחסן במקום מוגן מקפיאה. וודא כי מקום האחסנה אינו נגיש לילידים. כסה את מיכל הפילטר, נקז את כל הצנרת והחיבורים ככל הניתן.

**חלקי חילוף-**

שימוש בחלקי חילוף מקורים של מבטיחים שימוש בטוח, ממושך ואמין.

**אשפה-**

אל תשלך את המכשיר לאשפה ביתית רגילה. השלך למכלי איסוף המיועדים בלבד. נתק וחתוך את כבלי החשמל טרם השלכה לפח. השלך את נורת ה UV רק למקום המיועד לכך

**אחריות:** אחריות שנתיים - על חומרים ופגמים בייצור. לתביעת אחריות יש להציג חשבונית קניה. האחריות אינה מכסה תביעות בגין התקנה לא נכונה, הפעלה לא נכונה, תחזוקה לא נכונה, נזק כתוצאה מקפיאה של המכשיר, ניסיון לא מקצועי לתיקון המכשיר, שימוש בכוח לא סביר, פעולה לא תקינה ע"י צד שלישי, נזק כתוצאה מהתיישנות ושברים, אין אנו אחראים לכל נזק אשר יגרם ע"י שימוש במכשיר במקרה של שימוש לא נכון ומאושר במכשיר.