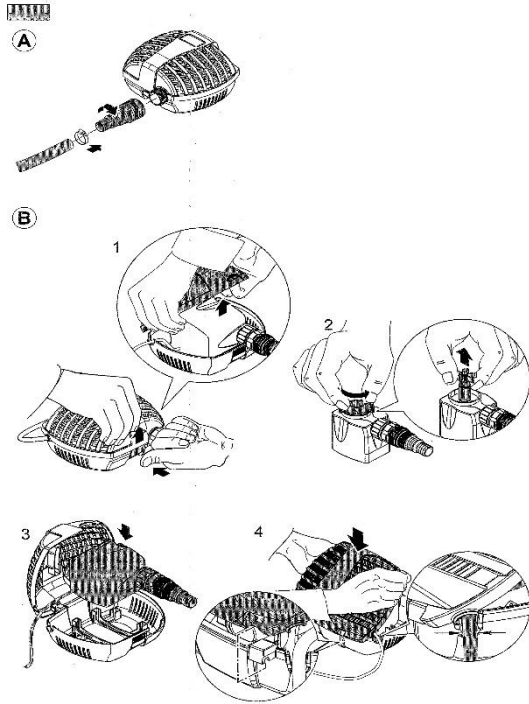


הוראות לסט OASE BioSmart Set 5000/7000/14000/16000

משאבה + פילטר גרביטציה

הוראות למשאבות אואזה OASE FP-1500/2500/3500



• השימוש בלשון זכר ו/או יחיד נכון גם ללשון נקבה ולשון רבים.

• קרא בעיון את ההוראות

• **טמפ' המים מינימלית 5°C: טמפ' המים מקסימלית: 35°C - המוצר אינו מיועד לעבוד במי קרח**

מידע בטיחותי

סכנה לנפוש ורכוש קיימת במקרה ונעשה שימוש לא תקין וללא הקפדה על ההוראות או בניגוד לשימוש המיועד. **אזהרה** - השימוש במכשיר ע"י ילדים מגיל 8 ומעלה וע"י אנשים בעלי מוגבלויות פיזיות, עצביות או מנטליות, או בעלי חוסר ניסיון וידע, יעשה רק תחת השגחה או שקיבלו הדרכה לשימוש בטיחותי במכשיר ומבינים את הסכנות הכרוכות בהפעלתו.

סכנה מפני שילוב של מים וחשמל

השילוב של מים וחשמל יכול להוביל למוות או פציעה חמורה מהתחשמלות אם היחידה אינה מחוברת כראוי או כתוצאה משמוש לא נכון. ****התקנה חשמלית תת מימית:** בודד את המתח ע"י ניתוק ממקור המתח טרם הכנסת ידיים למים. ****אין להרשות לילדים לשחק עם המכשיר.** ****אין לאפשר לילדים לבצע פעולות ניקיון או תחזוקה אלא תחת השגחה.** ****וודא כי המכשיר מחובר להתקן הגנה הפועל בזרם דלף (RCD), בעל זרם דלף הפעולה הנקוב שאינו גדול מ- 30mA (30 מיליאמפר) ****חבר את המכשיר אך ורק למקור מתח התואם את נתוני המתח של המכשיר- נתונים המופיעים על המכשיר ו/או האריזה ו/או בהוראות אלו.** ****סכנת מוות או חבלה קשה כתוצאה מהתחשמלות, לפני גישה למים תמיד נתק את כל המכשירים ממקור המתח.** ****אין להשתמש במכשיר אם כבלי החשמל או החיבורים והתושבות ניוקו.** ****כבל פגוע אינו בר החלפה- השלך את המכשיר כגרוטאה.****

הפעל את המכשיר רק כאשר אין אדם במים

מידע בטיחותי- חיבורי חשמל נכונים- ****התקנת חיבורי חשמל למקור מתח חייבים להיות בהתאם לדרישות החשמל הנהוגות במדינה בה מותקן המכשיר, ולהיעשות ע"י חשמלאי מוסמך. אדם מוגדר כחשמלאי מוסמך אם הוא נושא בהכשרה, ידע וניסיון ומורשה לשפוט ולבצע עבודות חשמל. בכלל זה ידע והבנה לגבי הסיכונים והדרישות של התקנים והחוקים הנהוגים במדינה.** ****המכשיר יכול להיות מחובר למקור מתח רק אם נתוני מקור המתח ונתוני המכשיר תואמים. (נתוני המכשיר מצוינים ע"ג המכשיר).** ****למען בטיחותך אנא העזר בחשמלאי מוסמך.** ****כבלי הארקה וקופסאות חיבור ופיצול חייבים להיות מתאימים לשימוש חיצוני.** ****הגן על חיבור התקע מפני רטיבות. חבר את המכשיר אך ורק לשקע תיקני.**

הפעלה בטוחה-

לעולם אל תפעיל את המכשיר אם הכבל או בית התקע והשקע פגומים. אין למשוך או לסחוב את המכשיר ע"י כבל החשמל. נתב את כבל החשמל בצורה שלא תיחשף לנזקים ולא תהווה סכנה להתקלות ונפילה. פתח את המכשיר רק כאשר יש צורך המצוין בהוראות ההפעלה. בצע פעולות במכשיר רק ע"פ המצוין במדריך זה, כאשר אין אפשרות להתגבר על תקלה כלשהי, צור קשר עם שרות מוסמך או היצרן. השתמש רק בחלקי חילוף מקוריים. אין לבצע שינויים טכניים במכשיר. שמור על התקע והשקע יבשים.

מידע על הוראות אלו-

ברוך הבא ל- OASE LIVING WATER, עשית בחירה נכונה ברכישת **אואזה OASE FP-1500/2500/3500** קודם לפני הפעלת המכשיר, אנא קרא היטב את ההוראות והכר את המכשיר, וודא כי כל העבודות הנעשות עם /על המכשיר נעשות בהתאם להוראות אלו, התייחס לאזהרות והוראות הבטיחות בכי להימנע מפגיעות ונזקים. שמור את ההוראות והעבר אותן הלאה ביחד עם המכשיר לבעליו הבאים.

יעוד המשאבה

FP-1500/2500/3500 מצוין בהוראות אלו כ- "יחידה/מכשיר"

- המשאבה מיועדת לשאיבת מי בריכות נוי רגילים, לפילטרים, מפלים ומהלכי מים דמויי נחל.
- שימוש בהתאם לנתונים טכניים.
- שימוש במים נקיים כגון מים בבריכות נוי ובריכות ביולוגיות.
- אינו מיועד לשימוש בבריכות עופות למיניהם.
- אין להפעיל בבריכות שחיה ביולוגיות, בריכות שכשוך או בכל בריכה אליה נכנסים בני אדם.
- אין להפעיל בבריכות שחיה.
- אין להשתמש להעברת נוזלים למעט מים.
- אין להפעיל ללא מים.
- אינה מיועדת לשימוש תעשייתי או מסחרי.
- אין להשתמש עם כימיקלים, שאריות מזון, חומרים דליקים.
- אין להתחבר לצנרת המים הביתית.

התקנה איור A

- חתוך את מחבר הקונוס לקוטר המתאים לקוטר הצינור.
 - חבר את הצינור והדק בעזרת חבק.
 - חבר את קצהו השני של הצינור למסנן והדק בעזרת חבק.
 - הנח את המשאבה בתחתית הבריכה באופן מאוזן וודא שהמשאבה מכוסה כולה מים.
- הערה:** רכיבי חשמל רגישים, חיבור חשמלי לא נכון יהרוס את היחידה. אל תחבר את היחידה לענעם / דימר
- הערה:** מנע עבודת המשאבה ללא מים, עבודה ללא מים תהרוס את המשאבה. הפעל רק כאשר המשאבה סבולה במים
- זהירות:** סכנת פציעה מחלקים מסתובבים. בקרת הטמפרטורה תפסיק את פעולת המשאבה במקרה של עומס ותפעיל חזרה לאחר התקררות. בודד את המשאבה לפני תחילת כל עבודה עליה.

הפעל וכיבוי

- הפעלה--הכנס את התקע לשקע--היחידה תופעל מיידית כיבוי-- נתק/הוצא את התקע מהשקע

תחזוקה וניקיון

לתשומת לבך: סכנת מתח חשמלי. סכנה אפשרית: מוות או פציעה.

פעולות הגנה

- התקנה חשמלית תת מימית: בודד את המתח ע"י ניתוק ממקור המתח טרם הכנסת ידיים למים.
- בודד את המכשיר ממקור מתח טרם כל פעולה על המכשיר
- אבטח את המכשיר למניעת הפעלה מקרית של המכשיר.
- הצמד למידע הבטיחותי המצוין מעלה

- נתק את המשאבה מהמתח לפני כל טיפול המשאבה.
- אין למשוך את המשאבה ע"י כבל חשמלי.
- ייצב את המשאבה למניעת נפילה ושבר.
- יש לנקות את המשאבה באופן קבוע לפחות 4 פעמים בשנה
- *****מומלץ לבצע ניקוי וטיפול כל חודש*****
- אין להשתמש בחומרי ניקוי אגרסיביים, תמיסות כימיקליים וכד' העלולות להזיק למשאבה.

הסרת אבנית ניתן לבצע ע"י שימוש במלח לימון או חומצות מלח מדוללות, לאחר הניקוי יש לשטוף היטב במים זורמים

ניקוי המשאבה

- פתח את מכסה הרשת והוצא את המשאבה (B)
- פתח את מכסה האימפלור והסר את האימפלור.
- נקה את החלקים בעזרת מברשת ומים זורמים.
- הרכב חזרה את החלקים והמשאבה וודא כי הכל נמצא במקומו.

*******האימפלור הינו חלק מתכלה ואינו נכלל באחריות*******

תקלות ותגובות

תיקון	סיבה	תקלה
בדוק את מקור המתח	אין מתח ראשי	היחידה לא עובדת
הקטן את אורך הצינור ונתב ישר ככל האפשר	אובדן לחץ בצנרת	זרימת מים לא מספיקה
נקה את תושבת היחידה	כניסת מים חסומה	
נקה את האימפלור	אימפלור חסום	
מקסימום טמפרטורת מים לעבודה +35°C	טמפרטורת מים גבוהה מדי	היחידה מפסיקה לעבוד לאחר זמן קצר

אחסנה/אחסנת חורף

הוצא את המכשיר משימוש כאשר טמפרטורת המים יורדת, כאשר יש צפי לקיפאון, נקז ונקה את המכשיר, בדוק תקינות. אחסן במקום מוגן מקפואה. וודא כי מקום האחסנה אינו נגיש לילדים. כסה את מיכל הפילטר, נקז את כל הצנרת והחיבורים ככל הניתן.

חלקי חילוף-

שימוש בחלקי חילוף מקוריים של אואזה מבטיחים שימוש בטוח, ממושך ואמין.

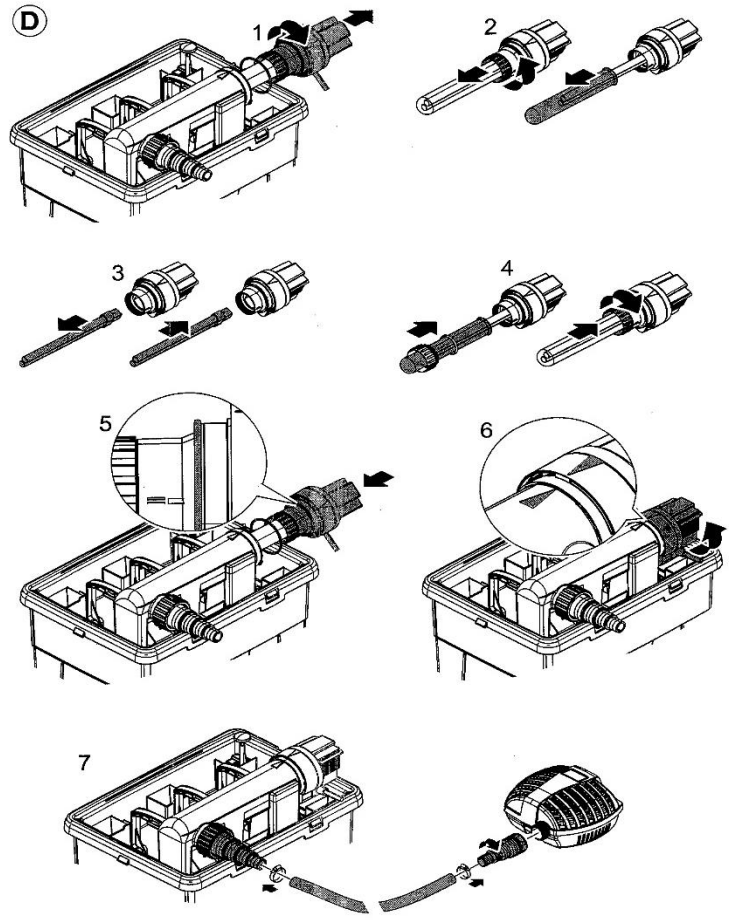
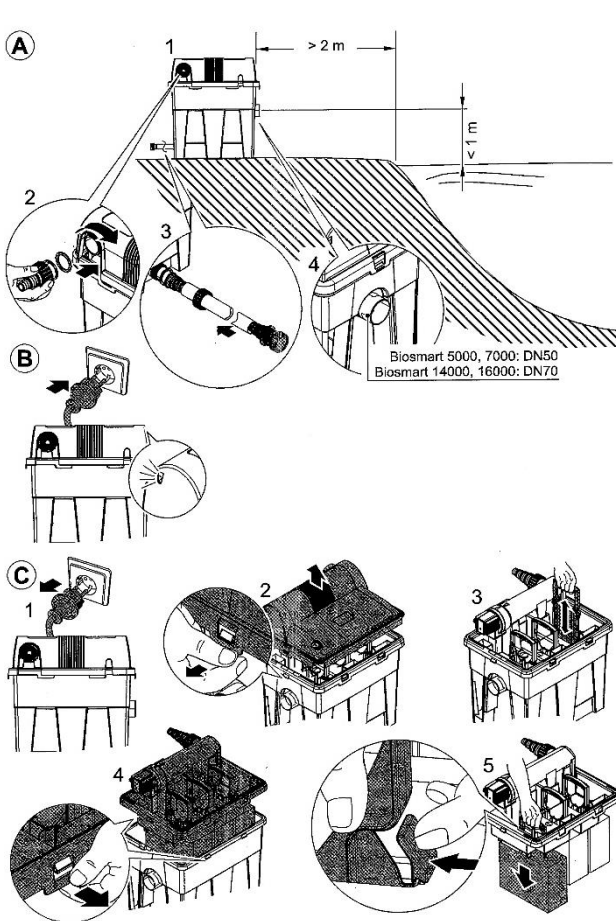
אשפה-

אל תשליך את המכשיר לאשפה ביתית רגילה. השלך למכלי איסוף המיועדים בלבד. נתק וחתוך את כבלי החשמל טרם השלכה לפח.

אחריות

האחריות תקפה מיום החשבונית ומכסה נזק של חומר או ייצור, בהצגת חשבונית קניה בלבד. האחריות תבטל באם נעשה שימוש שאינו תואם את הוראות היצרן או שימוש שנעשה ע"י אדם לא מוסמך, או באם נעשה במכשיר שינויים טכניים או חשמליים שלא ע"י אדם שהוסמך לכך ע"י טרופיקל פיש או OASE גרמניה PONTEC גרמניה. תיקונים יבוצעו רק ע"י טרופיקל פיש או מי שהוסמך על ידה. במקרה של טענה לאחריות יש לספק את המוצר לטרופיקל פיש ע"ח הלקוח ובאחריותו בצרוף חשבונית הקניה. טרופיקל פיש אינה אחראית לנזקים כתוצאה מהמשלוח, כל טענה כנגד נזק במשלוח יש להפנות לחברת השילוח. טרופיקל פיש שומרת לעצמה את הזכות לגבות תשלום עבור תיקונים שיבוצעו במוצר. כל תביעות נוספות מכל סוג שהוא לרבות נזק תוצאתי אינן באחריות טרופיקל פיש. אחריות זאת אינה מכסה ונוגעת לתביעות הלקוח כנגד חנות או ספק סחורה זה או אחר שאינו טרופיקל פיש.

הוראות לפילטר גרביטציה OASE BioSmart Set 5000/7000/14000/16000



- השימוש בלשון זכר ו/או יחיד נכון גם ללשון נקבה ולשון רבים.
- קרא בעיון את ההוראות
- **טמפ' המים מינימלית 5°C: טמפ' המים מקסימלית: 35°C - המוצר אינו מיועד לעבוד במי קרח**

מידע על ההוראות אלו-

ברוך הבא ל- OASE LIVING WATER, עשית בחירה נכונה ברכישת OASE BioSmart Set 5000/7000/14000/16000, על המכשיר נעשות בהתאם להוראות אלו, התייחס לאזהרות והוראות קודם לפני הפעלת המכשיר, אנא קרא היטב את ההוראות והכר את המכשיר, וודא כי כל העבודות הנעשות עם /על המכשיר נעשות בהתאם להוראות אלו, התייחס לאזהרות והוראות הבטיחות כדי להימנע מפגיעות ונזקים. שמור את ההוראות והעבר אותן הלאה ביחד עם המכשיר לבעליו הבאים.

שימוש מיועד - OASE BioSmart Set 5000/7000/14000/16000 מצויין בהוראות אלו כ- "יחידה/מכשיר" השימוש ב- OASE BioSmart Set 5000/7000/14000/16000 יכול להתבצע רק על פי הנ"ל:

לטינון ביולוגי ומכני של בריכות נוי. לעבודה במים נקיים. הפעלה בהתאם לנתונים טכניים. נורת ה-UV המותקנת במכשיר מיועדת לקטילת אצה ובקטריה בבריכות נוי. גם במנות קטנות. קרינת ה-UV מסוכנת לעיניים ועור. אין להשתמש בנורת ה-UV כאשר התושבת הפנימית או החיצונית פגומה. אין להשתמש בכל שימוש אחר למעט השימוש המיועד. אין להשתמש במכשיר מחובר להתקן הגנה הפועל בזרם דלף (RCD), בעל זרם דלף הפעולה הנקוב שאינו גדול מ-30mA (30 מיליאמפר). חבר את המכשיר אך ורק למקור מתח התואם את נתוני המתח של המכשיר. נתונים המופיעים על המכשיר ו/או האריזה ו/או בהוראות אלו. סכנת מוות או חבלה קשה כתוצאה מהתחשמלות, לפני גישה למים תמיד נתק את כל המכשירים ממקור המתח. אין להשתמש במכשיר אם כבלי החשמל או החיבורים והתושבות ניזוקו. כבל פגוע אינו בר החלפה- השלך את המכשיר כגרוטאה.

מידע בטיחותי

סכנה לנפוש ורכוש קיימת במקרה ונעשה שימוש לא תקין וללא הקפדה על ההוראות או בניגוד לשימוש המיועד.

אזהרה * השימוש במכשיר ע"י ילדים מגיל 8 ומעלה וע"י אנשים בעלי מוגבלויות פיזיות, עצביות או מנטליות, או בעלי חוסר ניסיון וידע, יעשה רק תחת השגחה או שקיבלו הדרכה לשימוש בטיחותי במכשיר ומבינים את הסכנות הכרוכות בהפעלתו.

סכנה מפני שילוב של מים וחשמל

השילוב של מים וחשמל יכול להוביל למוות או פציעה חמורה מהתחשמלות אם היחידה אינה מחוברת כראוי או כתוצאה משמוש לא נכון. התקנה חשמלית תת מימית: בודד את המתח ע"י ניתוק ממקור המתח טרם הכנסת ידיים למים. אין להרשות לילדים לשחק עם המכשיר. אין לאפשר לילדים לבצע פעולות ניקיון או תחזוקה אלא תחת השגחה. וודא כי המכשיר מחובר להתקן הגנה הפועל בזרם דלף (RCD), בעל זרם דלף הפעולה הנקוב שאינו גדול מ-30mA (30 מיליאמפר). חבר את המכשיר אך ורק למקור מתח התואם את נתוני המתח של המכשיר. נתונים המופיעים על המכשיר ו/או האריזה ו/או בהוראות אלו. סכנת מוות או חבלה קשה כתוצאה מהתחשמלות, לפני גישה למים תמיד נתק את כל המכשירים ממקור המתח. אין להשתמש במכשיר אם כבלי החשמל או החיבורים והתושבות ניזוקו. כבל פגוע אינו בר החלפה- השלך את המכשיר כגרוטאה.

מידע בטיחותי- חיבורי חשמל נכונים-

התקנת חיבורי חשמל למקור מתח חייבים להיות בהתאם לדרישות החשמל הנהוגות במדינה בה מותקן המכשיר, ולהיעשות ע"י חשמלאי מוסמך. אדם מוגדר כחשמלאי מוסמך אם הוא נושא בהכשרה, ידע וניסיון ומורשה לשפוט ולבצע עבודות חשמל. בכלל זה ידע והבנה לגבי הסיכונים והדרישות של התקנים והחוקים הנהוגים במדינה. המכשיר יכול להיות

מחובר למקור מתח רק אם נתוני מקור המתח ונתוני המכשיר חופפים. (נתוני המכשיר מצוינים ע"ג המכשיר). למען בטיחותך אגא העוד בחשמלאי מוסמך. כבלי הארכה וקופסאות חיבור ופיצול חייבים להיות מתאימים לשימוש חיצוני. הגן על חיבור התקע מפני רטיבות. חבר את המכשיר אך ורק לשקע תיקני.

הפעלה בטוחה:

לעולם אל תפעיל את המכשיר אם הכבל או בית התקע והשקע פגומים. אין למשוך או לסחוב את המכשיר ע"י כבל החשמל. נתב את כבל החשמל בצורה שלא תיחשף לנוקים ולא תהווה סכנה להתקלות ונפילה. פתח את המכשיר רק כאשר יש צורך המצוין בהוראות ההפעלה. בצע פעולות במכשיר רק ע"פ המצוין במדריך זה, כאשר אין אפשרות להתגבר על תקלה כלשהי, צור קשר עם שרות מוסמך או היצרן. השתמש רק בחלקי חילוף מקוריים. אין לבצע שינויים טכניים במכשיר. שמור על התקע והשקע יבשים. אין להסתכל ישירות אל נורת ה UV כאשר היא פועלת.

התקנה

למשומת לבך: סכנת מתח חשמלי. סכנה אפשרית: מוות או פציעה.

פעולות הגנה

התקנה חשמלית תת מימית: בודד את המתח ע"י ניתוק ממקור המתח טרם הכנסת ידיים למים. בודד את המכשיר ממקור מתח טרם כל פעולה על המכשיר. אבטח את המכשיר למניעת הפעלה מקרית של המכשיר. הצמד למידע הבטיחותי המצוין מעלה. הפעל את היחידה רק עם צינורות לחץ המאושרים ל-0.5bar – 0.5 אטמ' לפחות או ללחץ המשאבה.

התאמת הצינור למחבר:

נטר את המחבר המדורג לפי מידת הצינור. דחוף או טובב את הצינור על המחבר והדק בעזרת חבק.

הצב את היחידה מוגנת מהצפה במרחק של כ-2 מ' משפת הבריכה, על בסיס יציב וישר, הבטח גישה חופשית לראש הפילטר על מנת לבצע עבודות על היחידה.(A1). חבר את הצינור לכניסת המים בפילטר(A2) ודא כי צינור חזרת המים (A4) מונחים לכיוון הבריכה בשיפוע מטה. חיבור צינור ליציאת ניקוי(A3)- הסר את הפקק, חבר צינור עם מחבר מדורג, חבר לטוף הצינור מחבר מדורג עם הברגה וסגור עם הפקק. הנח את הצינור בשיפוע כלפי מטה.

התחלת עבודה

**** אל תפעיל את היחידה עם לחץ מים העולה על 0.2 – 0.2 bar אטמ' ** אל תפעיל את היחידה ללא מים או ללא משאבה לבטיחותך- נורת ה UV תדלק רק כאשר מערכת ה UV מותקנת כראוי במקומה.**

הפעל וכיבוי - הפעלה--הכנס את התקע לשקע--היחידה תופעל מיידית. כיבוי--נתק/הוצא את התקע מהשקע

בדוק התקנת צנרת ופקק טרם התחלה. אל תפעיל את יחידת ה-UVC ללא מים

הפעל את המשאבה והמתן עד למילוי מים במיכל הפילטר. בדוק את כל החיבורים לנזילות. חבר את כבל ה- UVC לחשמל. נורת הביקורת הכחולה תדלק(B). במקרה של התחממות יתר הבקר יכבה את יחידת ה-UVC. לאחר התקררות היחידה תשוב לעבודה אוטומטית.

הערה- לאחר התקנה חדשה, היחידה תגיע לניקוי ביולוגי מלא לאחר מספר שבועות. האפקט המלא של הבקטריה יגיע רק בטמפרטורה העולה על 10°C

תחזוקה וניקיון-

למשומת לבך: סכנת מתח חשמלי. סכנה אפשרית: מוות או פציעה.

פעולות הגנה

התקנה חשמלית תת מימית: בודד את המתח ע"י ניתוק ממקור המתח טרם הכנסת ידיים למים. בודד את המכשיר ממקור מתח טרם כל פעולה על המכשיר. אבטח את המכשיר למניעת הפעלה מקרית של המכשיר. הצמד למידע הבטיחותי המצוין מעלה

- אזהרה:** קרינת UV אולטרה סגולה – סכנה לצריבת עור ועיניים **אמצעי הגנה:** לעולם אל תפעיל את נורת הUV מחוץ לתושבת. לעולם אל תפעיל את נורת הUV כאשר התושבת פגומה.
- זהירות:** זכוכית שבירה, סכנת פציעה בידיים כתוצאה משברי זכוכית, הקפד על תשומת לב ועדינות בעת טיפול ב UV
- לבטיחותך- נורת ה UV תדלק רק כאשר מערכת ה UV מותקנת כראוי במקומה.

בדוק ונקח את יציאות המים לבריכה במרווחי זמן סבירים. נקה את ספוגי הפילטר במרווחי זמן קרובים יחסית- מדי כשבועיים- שלושה. בכל מקרה יש לבצע ניקוי כאשר המים החוזרים מהפילטר לבריכה עכורים ומלוכלכים. קודם בצע ניקוי מהיר, אם זה לא מספיק, נקה את כל היחידה. פילטר סתום יכול להוביל לנזילות מים. אל תשתמש בחומרי ניקוי כימיקליים

ניקוי מהיר אזור C2,C3

הסר את מכסה הפילטר(C2). משוך בידיה הניקוי מספר פעמים(C3) לסחיטה וניקוי הספוגים. פתח את הפקק ביציאת הניקוי ונקז את המים המלוכלכים. סגור את הפקק והחזר לעבודה.

ניקוי מלא אזור C2-C5

הסר את מכסה הפילטר(C2). שחרר והסר את התושבת הפנימית(C4). לחץ על התפסים בידיה הסחיטה והסר אותן עם הספוגים(C5) הוצא את הספוגים מהידיה ונקח במים. פתח את הפקק ושטוף את מיכל הפילטר, תושבת פנימית. הרכב חזרה את הפילטר, הספוג הגס הכחול קודם ולאחר מכן את הספוג העדין האדום. סגור את הפקק הרכב את המכסה והפעל מחדש.

ניקוי יחידת ה-UVC אזור D

הסר את מכסה הפילטר (C2), טובב את ראש היחידה נגד כיוון השעון עד עצירה והוצא בזחירות(D1). שחרר את טבעת הסגירה והוצא את שרוול הקוורץ עם האטם ע"י סיבוב קל(D2)

הסר את האטם מהשרוול. בדוק ונקח, נקה את השרוול עם מטלית לחה. נקה ביסודיות את פנים וחוזי תושבת ה-UVC, אם נחוק, החלף אתה הנורה(D3). החלף את נורת הUV לאחר כ-8000 שעות עבודה(כשנה), השתמש רק בנורה התואמת לנתוני המצוינים על הנורה

הרכבת יחידת ה-UVC

הכנס את שרוול הקוורץ כולל האטם לראש עד עצירה. לחץ את האטם לרווח בין השרוול לתושבת. הדק את טבעת הסגירה עד עצירה. בדוק את האטם בראש היחידה והחלף אם צריך. בוהרית הכנס את היחידה לתוך הפילטר עם לחץ קל. טובב עם כיוון השעון עד עצירה. הרכב את מכסה הראש

חלקים מתכלים-

נורת ה UV, שרוול הקוורץ, הספוגים הינם חלקים מתכלים ואינם נכללים תחת האחריות של המכשיר

תקלה	סיבה	תיקון
פעולת המכשיר אינה מספקת	*היחידה פועלת תקופה קצרה *זרימת מים לא מספקת *מים מאוד עכורים *צפיפות גדולה של דגים *פילטר וספוגים מלוכלכים *שרוול קוורץ מלוכלך	*השגת אפקט מירבי אורכת מספר שבועות *התאם את זרימת המשאבה *הוצא אצה, עלים מהבריכה והחלף חלקית את המים *צמצם את אוכלוסיית הדגים *נקה פילטר וספוגים *נקה שרוול קוורץ
נורת ביקורת UVC לא דולקת	*אין חיבור למקור מתח *נורת UV פגומה *חיבור פגום *נורת UV עברה את שעות העבודה *תושבת הגנה לא מורכבת *התחממות יתר *כפתור בורר במצב "cleaning"	*חבר למקור מתח *החלף נורת UV *בדוק חיבורי חשמל *החלף נורה לאחר כ-8000 ש"ע *ראה "החלפת נורת UV" *המכשיר יחזור אוטומטית לאחר התקררות *העבר למצב "filter"
אין יציאת מים	*משאבה לא מחוברת לחשמל *יציאה חסומה	*חבר משאבה לחשמל *נקה יציאה

אחסנה/אחסנת חורף

הוצא את המכשיר משימוש כאשר טמפרטורת המים יורדת אל מתחת ל-8°C וכאשר יש צפי לקיפאון, נקז ונקח את המכשיר, בדוק תקינות. הסר נקה וייבש את הספוגים ואחסן במקום מוגן מקפואה. ודא כי מקום האחסנה אינו נגיש לילידים. כסה את מיכל הפילטר, נקז את כל הצנרת והחיבורים ככל הניתן.

חלקי חילוף- שימוש בחלקי חילוף מקוריים של אוואה מבטיחים שימוש בטוח, ממושר ואמין.

אשפה- אל תשליך את המכשיר לאשפה ביתית רגילה. השלך למכלי איסוף המיועדים בלבד. נתק וחתוך את כבלי החשמל טרם השלכה לפח. השלך את נורת ה UV רק למקום המיועד לכך

אחריות

האחריות תקפה מיום החשבונית ומכסה נזק של חומר או ייצור, בהצגת חשבונית קניה בלבד.

האחריות תבטל באם נעשה שימוש שאינו תואם את הוראות היצרן או שימוש שנעשה ע"י אדם לא מוסמך, או באם נעשה במכשיר שינויים טכניים או חשמליים שלא ע"י אדם שהוסמך לכך ע"י טרופיקל פיש או OASE גרמניה. תיקונים יבוצעו רק ע"י טרופיקל פיש או מי שהוסמך על ידה. במקרה של טענה לאחריות יש לספק את המוצר לטרופיקל פיש ע"ח הלקוח ובאחריותו בצרף חשבונית הקניה. טרופיקל פיש אינה אחראית לנזקים כתוצאה מהמשלוח, כל טענה כנגד נזק במשלוח יש להפנות לחברת השילוח.

טרופיקל פיש שומרת לעצמה את הזכות לגבות תשלום עבור תיקונים שיבוצעו במוצר. כל תביעות נוספות מכל סוג שהוא לרבות נזק תוצאתי אינן באחריות טרופיקל פיש. אחריות זאת אינה מכסה ונוגעת לתביעות הלקוח כנגד חנות או ספק סחורה זה או אחר שאינו טרופיקל פיש.

היבואן- טרופיקל פיש בע"מ ת.ד 29 תל מונד 09-7967202 www.tropicalfish.co.il